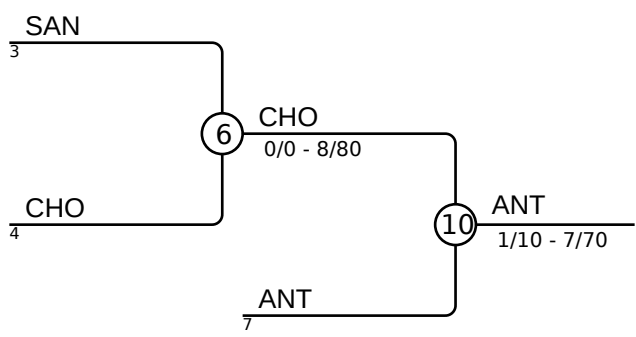
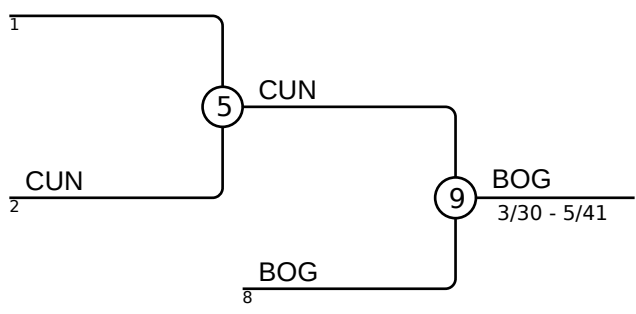
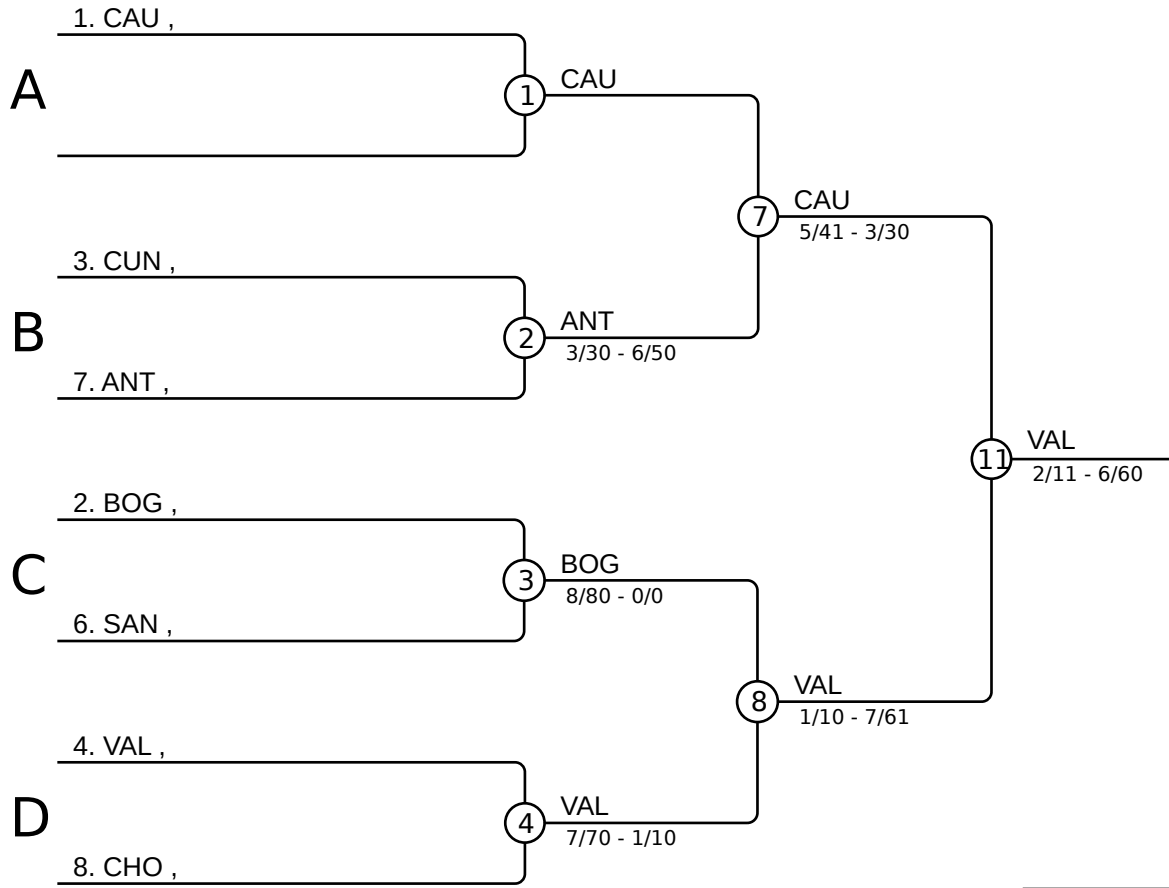


4to PREJUEGOS NACIONALES 2019 MEDELLIN EQUIPOS

Competitors: 7



Results

Pos	Name
1	VAL ,
2	CAU ,
3	BOG ,
3	ANT ,
5	CUN ,
5	CHO ,
7	
7	SAN ,